



**OFF-HIGHWAY MULTI-VIEW DUMPER TRUCKS**

**2025**





**EVOLVING YOUR VIEW**



**FROM DUAL TO MULTI**





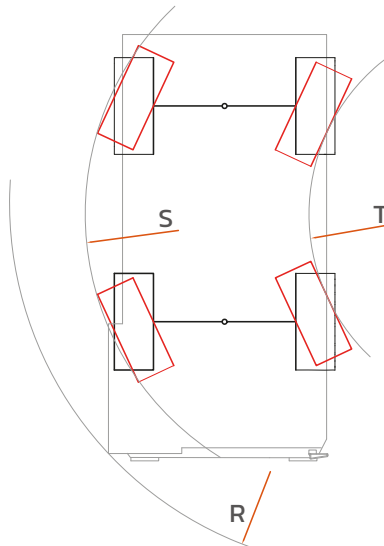
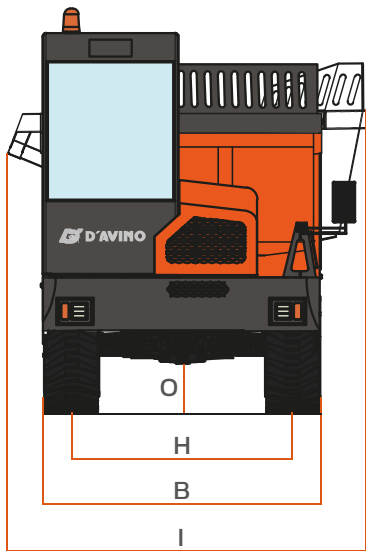
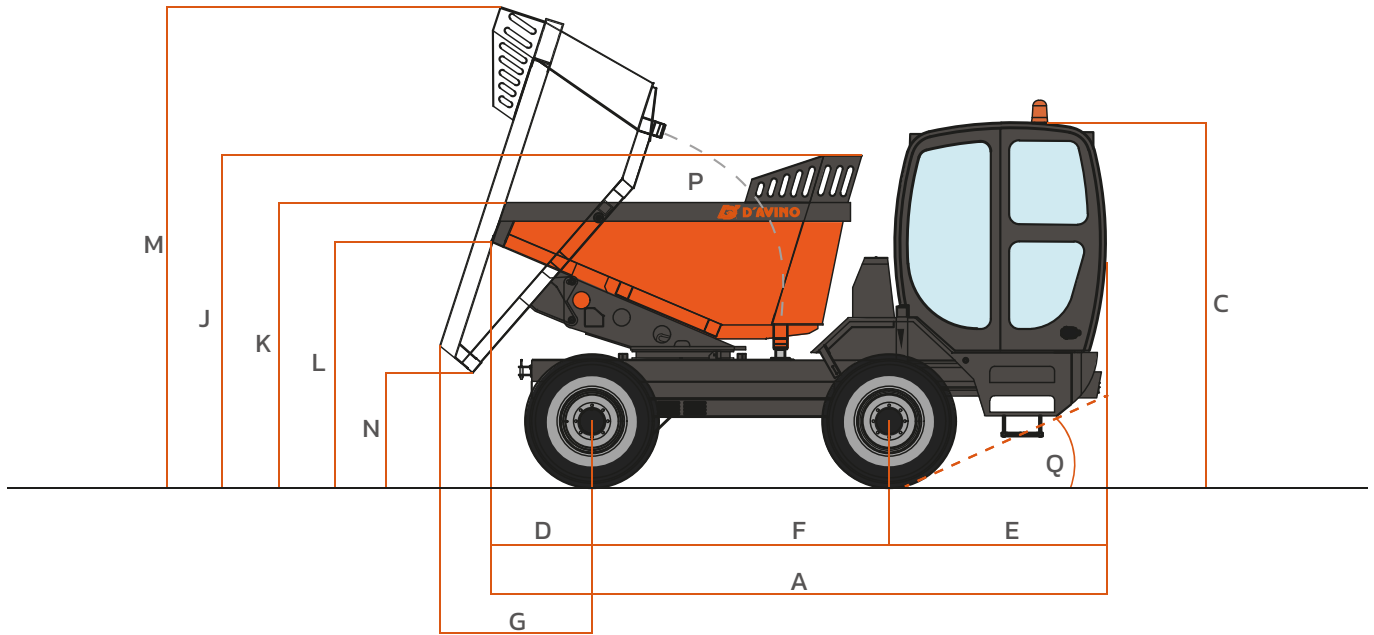


## Technical data

GENERAL DATA		120TW	80TW
Max load capacity	kg	12.000	8.000
Dump body water level capacity	l	3.200	2.400
Dump body struck capacity	l	5.100	2.800
Dump body heaped capacity	l	6.000	3.800
Unloading system		Swivel	Swivel
Drivers'seat		Rotating - Semi-automatic - 3 positions	
Frame		Fixed	Fixed
Empty weight	kg	7.960	5.080
Transmission		Hydrostatic	Hydrostatic
Cabin		Rops-Fops	Rops-Fops
<b>ENGINE - STAGE V</b>			
Brand		Perkins	Perkins
Model		904J-E36TA	404J-E22TA
Power	kW	90	55
<b>ENGINE - STAGE IIIA</b>			
Brand		Perkins	Perkins
Model		1104D-44TA	1104D-44T
Power	kW	83	74.5
<b>DRIVING</b>			
Max speed	km/h	35	25 (40 opt.)
Gradeability	%	40	40
Turning radius	mm	5457	4450
Traction		AWS	AWS
Tyres		500/60R22.5	405/70-20
Axle oscillation lock		Standard	Standard
<b>HYDRAULIC SYSTEM</b>			
Hydraulic system		Duble gear pump	Duble gear pump
Working pressure	bar	140	185
<b>ELECTRICAL SYSTEM</b>			
Starter motor	V/kW	12/4	12/2
Battery	V/Ah	12/50	12/50
<b>TANK CAPACITY</b>			
Fuel	l	175	140
Hydraulic	l	175	140
<b>BRAKES</b>			
Service		Hydraulic acting on both axles	
Parking		Hydraulic acting on the rear axles	
<b>APPROVALS</b>			
Road approval (Italian)		Yes	Yes

## Technical data

<b>DONNÉES GÉNÉRALES</b>		<b>120TW</b>	<b>80TW</b>
Charge utile	kg	12.000	8.000
Capacité caisson niveau d'eau	l	3.200	2.400
Capacité caisson à ras	l	5.100	2.800
Capacité caisson à dôme	l	6.000	3.800
Système de déchargement		Pivotant	Pivotant
Poste de conduite		Réversible - Semi-automatique - 3 positions	
Châssis		Fixe	Fixe
Poids à vide	kg	7.960	5.080
Transmission		Hydrostatique	Hydrostatique
Cabine		Rops-Fops	Rops-Fops
<b>MOTEUR - STAGE V</b>			
Marque		Perkins	Perkins
Modèle		904J-E36TA	404J-E22TA
Puissance	kW	90	55
<b>MOTEUR - STAGE IIIA</b>			
Marque		Perkins	Perkins
Modèle		1104D-44TA	1014D-44T
Puissance	kW	83	74,5
<b>CARACTERISTIQUES DE CONDUITE</b>			
Vitesse maximale	km/h	35	25 (40 opt.)
Pente franchissable	%	40	40
Rayon de braquage	mm	5457	4450
Traction		AWS	AWS
Pneumatiques		500/60R22.5	405/70-20
Verrouillage oscillation essieu		Standard	Standard
<b>CIRCUIT HYDRAULIQUE</b>			
Circuit hydraulique		Pompe à double engrenage	Pompe à double engrenage
Pression de travail	bar	140	185
<b>CIRCUIT ÉLECTRIQUE</b>			
Démarrreur	V/kW	12/4	12/2
Batterie	V/Ah	12/50	12/50
<b>CAPACITÉ RÉSERVOIR</b>			
Carburant	l	175	140
Hydraulique	l	175	140
<b>FREINS</b>			
Service		Hydraulique agissant sur les deux essieux	
Stationnement		Action hydraulique sur les essieux arrière	
<b>HOMOLOGATIONS</b>			
Homologation routière (italienne)		Oui	Oui



	120TW	80TW
<b>A</b>	5325	4700
<b>B</b>	2500	2150
<b>C</b>	3130	3041
<b>D</b>	885	750
<b>E</b>	1830	1367
<b>F</b>	2580	2500
<b>G</b>	1270	1050
<b>H</b>	1960	1740
<b>I</b>	3255	2430
<b>J</b>	2895	N.A.
<b>K</b>	2445	2266
<b>L</b>	2100	2091
<b>M</b>	4200	3600
<b>N</b>	1010	1350
<b>O</b>	370	380
<b>P</b>	78°	61°
<b>Q</b>	25°	35°
<b>R</b>	5457	4450
<b>S</b>	5010	3975
<b>T</b>	2475	1885





**HIGH**





VOLUME







**D14XL****D14****D12**

## Technical data

<b>GENERAL DATA</b>		<b>D14XL</b>	<b>D14</b>	<b>D12</b>
Max load capacity	kg	14.000	14.000	12.000
Dump body water level capacity	l	5.400	4.400	4.400
Dump body struck capacity	l	7.700	6.700	6.700
Dump body heaped capacity	l	9.300	8.300	8.300
Unloading system		Rear	Rear	Postérieur
Drivers'seat		Fixed	Fixed	Fixe
Frame		Fixed	Fixed	Fixe
Empty weight	kg	6.470	6.170	6.170
Transmission		Hydrostatic	Hydrostatic	Hydrostatique
Cabin		Rops-Fops	Rops-Fops	Rops-Fops
<b>ENGINE - STAGE V</b>				
Brand		Perkins	Perkins	Perkins
Model		904J-E36TA	904J-E36TA	904J-E36TA
Power	kW	90	90	90
<b>ENGINE STAGE IIIA</b>				
Brand		Perkins	Perkins	Perkins
Model		1104D-44TA	1104D-44TA	1104D-44TA
Power	kW	83	83	83
<b>DRIVING</b>				
Max speed	km/h	35	35	35
Gradeability	%	40	40	40
Turning radius	mm	5150	5150	5150
Traction		AWS	AWS	AWS
Tyres		500/60R22.5	500/60R22.5	18-19,5 16 PR
Axle oscillation lock		Optional	Optional	Optional
<b>HYDRAULIC SYSTEM</b>				
Hydraulic system		Duble gear pump	Duble gear pump	Duble gear pump
Working pressure	bar	225	225	195
<b>ELECTRICAL SYSTEM</b>				
Starter motor	V/kW	12/4	12/4	12/4
Battery	V/Ah	12/50	12/50	12/50
<b>TANK CAPACITY</b>				
Fuel	l	175	175	175
Hydraulic	l	175	175	175
<b>BRAKES</b>				
Service		Hydraulic acting on both axles		
Parking		Hydraulic actig on the rear axles		
<b>APPROVALS</b>				
Road approval (Italian)		Yes	Yes	Oui

**D14XL****D14****D12**

## Technical data

<b>DONNÉES GÉNÉRALES</b>		<b>D14XL</b>	<b>D14</b>	<b>D12</b>
Charge utile	kg	14.000	14.000	12.000
Capacité caisson niveau d'eau	l	5.400	4.400	4.400
Capacité caisson à ras	l	7.700	6.700	6.700
Capacité caisson à dôme	l	9.300	8.300	8.300
Système de déchargement		Postérieur	Postérieur	Postérieur
Poste de conduite		Fixe	Fixe	Fixe
Châssis		Fixe	Fixe	Fixe
Poids à vide	kg	6.470	6.170	6.170
Transmission		Hydrostatique	Hydrostatique	Hydrostatique
Cabine		Rops-Fops	Rops-Fops	Rops-Fops
<b>MOTEUR - STAGE V</b>				
Marque		Perkins	Perkins	Perkins
Modèle		904J-E36TA	904J-E36TA	904J-E36TA
Puissance	kW	90	90	90
<b>MOTEUR - STAGE IIIA</b>				
Marque		Perkins	Perkins	Perkins
Modèle		1104D-44TA	1104D-44TA	1104D-44TA
Puissance	kW	83	83	83
<b>CARACTERISTIQUES DE CONDUITE</b>				
Vitesse maximale	km/h	35	35	35
Pente franchissable	%	40	40	40
Rayon de braquage	mm	5150	5150	5150
Traction		AWS	AWS	AWS
Pneumatiques		500/60R22.5	500/60R22.5	18-19,5 16 PR
Verrouillage oscillation essieu		Optional	Optional	Optional
<b>CIRCUIT HYDRAULIQUE</b>				
Circuit hydraulique		Pompe à double engrenage		
Pression de travail	bar	225	225	195
<b>CIRCUIT ÉLECTRIQUE</b>				
Démarrreur	V/kW	12/4	12/4	12/4
Batterie	V/Ah	12/50	12/50	12/50
<b>CAPACITÉ RÉSERVOIR</b>				
Carburant	l	175	175	175
Hydraulique	l	175	175	175
<b>FREINS</b>				
Service		Hydraulique agissant sur les deux essieux		
Stationnement		Action hydraulique sur les essieux arrière		
<b>HOMOLOGATIONS</b>				
Homologation routière (italienne)		Oui	Oui	Oui



**D10****D8****D6**

## Technical data

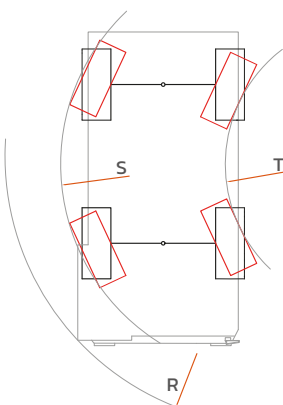
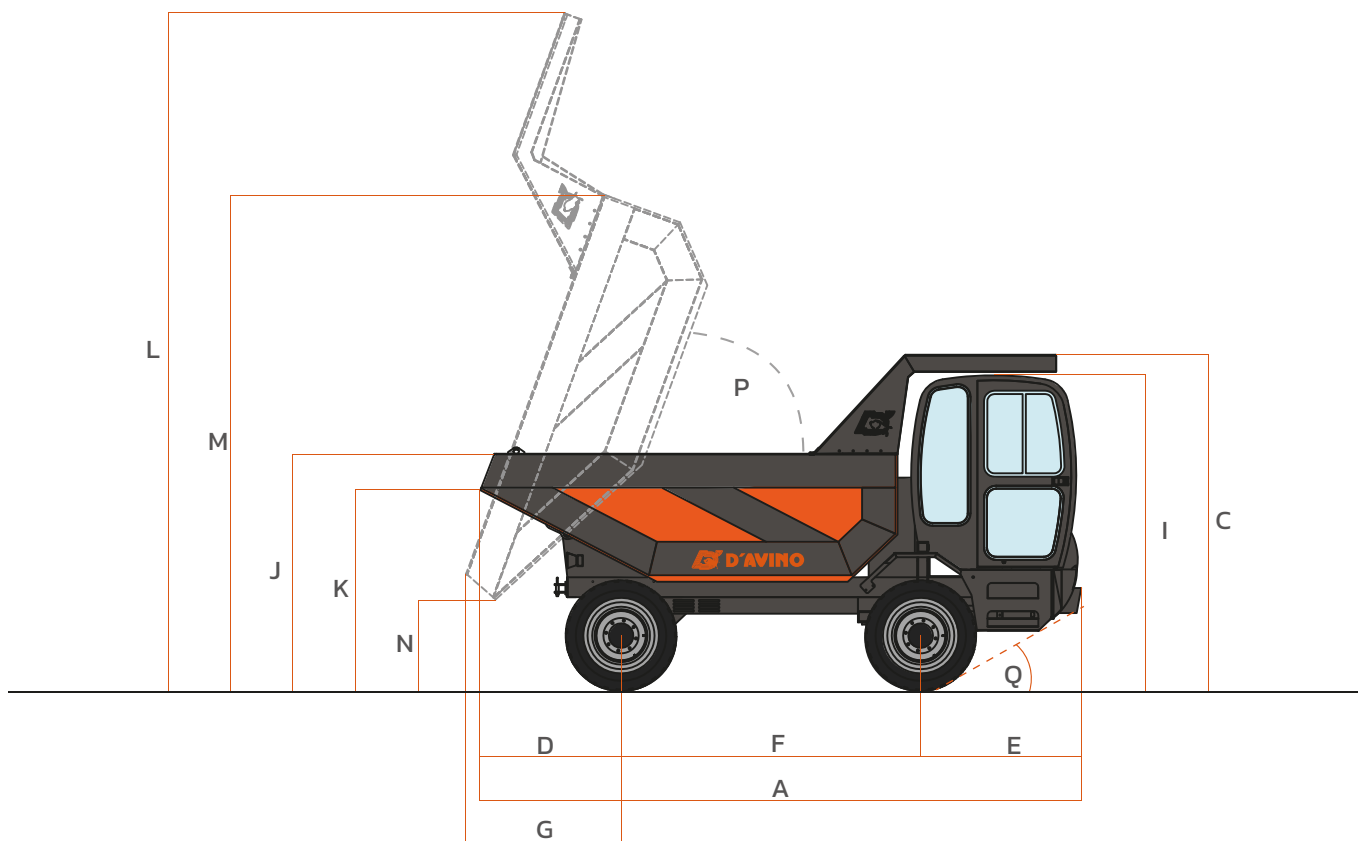
<b>GENERAL DATA</b>		<b>D10</b>	<b>D8</b>	<b>D6</b>
Max load capacity	kg	10.000	8.000	6.000
Dump body water level capacity	l	4.200	3.200	3.200
Dump body struck capacity	l	5.600	4.600	4.600
Dump body heaped capacity	l	7.100	6.100	6.100
Unloading system		Rear	Rear	Rear
Drivers'seat		Rotating - Dual view	Rotating - Dual view	Rotating - Dual view
Frame		Fixed	Fixed	Fixed
Empty weight	kg	5.300	5.100	4.900
Transmission		Hydrostatic	Hydrostatic	Hydrostatic
Cabin		Rops-Fops	Rops-Fops	Rops-Fops
<b>ENGINE - STAGE V</b>				
Brand		Yanmar	Yanmar	Yanmar
Model		4TNV98CT	4TNV98CT	4TNV98CT
Power	kW	53,7	53,7	53,7
<b>ENGINE STAGE IIIA</b>				
Brand		Perkins	Perkins	Perkins
Model		1014D-44T	1014D-44T	1014D-44T
Power	kW	74,5	74,5	74,5
<b>DRIVING</b>				
Max speed	km/h	25 (40 opt.)	25 (40 opt.)	25 (40 opt.)
Gradeability	%	40	40	40
Turning radius	mm	4400	4400	4400
Traction		AWS	AWS	AWS
Tyres		18-19,5 16 PR	12.5/80-18 16 PR	12.5/80-18 16 PR
Axle oscillation lock		Optional	Optional	Optional
<b>HYDRAULIC SYSTEM</b>				
Hydraulic system		Duble gear pump	Duble gear pump	Duble gear pump
Working pressure	bar	180	180	180
<b>ELECTRICAL SYSTEM</b>				
Starter motor	V/kW	12/3	12/3	12/3
Battery	V/Ah	12/50	12/50	12/50
<b>TANK CAPACITY</b>				
Fuel	l	125	125	125
Hydraulic	l	125	125	125
<b>BRAKES</b>				
Service		Hydraulic acting on both axles		
Parking		Hydraulic actig on the rear axles		
<b>APPROVALS</b>				
Road approval (Italian)		Yes	Yes	Yes

**D10****D8****D6**

## Technical data

<b>DONNÉES GÉNÉRALES</b>		<b>D10</b>	<b>D8</b>	<b>D6</b>
Charge utile	kg	10.000	8.000	6.000
Capacité caisson niveau d'eau	l	4.200	3.200	3.200
Capacité caisson à ras	l	4.700	4.600	4.600
Capacité caisson à dôme	l	7.100	6.100	6.100
Système de déchargement		Postérieur	Postérieur	Postérieur
Poste de conduite		Réversible - Dual View	Réversible - Dual View	Réversible - Dual View
Châssis		Fixe	Fixe	Fixe
Poids à vide	kg	5.300	5.100	4.900
Transmission		Hydrostatique	Hydrostatique	Hydrostatique
Cabine		Rops-Fops	Rops-Fops	Rops-Fops
<b>MOTEUR - STAGE V</b>				
Marque		Yanmar	Yanmar	Yanmar
Modèle		4TNV98CT	4TNV98CT	4TNV98CT
Puissance	kW	53,7	53,7	53,7
<b>MOTEUR - STAGE IIIA</b>				
Marque		Perkins	Perkins	Perkins
Modèle		1014D-44T	1014D-44T	1014D-44T
Puissance	kW	74,5	74,5	74,5
<b>CARACTERISTIQUES DE CONDUITE</b>				
Vitesse maximale	km/h	25 (40 opt.)	25 (40 opt.)	25 (40 opt.)
Pente franchissable	%	40	40	40
Rayon de braquage	mm	4400	4400	4400
Traction		AWS	AWS	AWS
Pneumatiques		18-19,5 16 PR	12.5/80-18 16 PR	12.5/80-18 16 PR
Verrouillage oscillation essieu		Optional	Optional	Optional
<b>CIRCUIT HYDRAULIQUE</b>				
Circuit hydraulique		Pompe à double engrenage		
Pression de travail	bar	180	180	180
<b>CIRCUIT ÉLECTRIQUE</b>				
Démarrreur	V/kW	12/3	12/3	12/3
Batterie	V/Ah	12/110	12/50	12/50
<b>CAPACITÉ RÉSERVOIR</b>				
Carburant	l	125	125	125
Hydraulique	l	125	125	125
<b>FREINS</b>				
Service		Hydraulique agissant sur les deux essieux		
Stationnement		Action hydraulique sur les essieux arrière		
<b>HOMOLOGATIONS</b>				
Homologation routière (italienne)		Oui	Oui	Oui





	<b>D14XL</b>	<b>D14</b>	<b>D12</b>	<b>D10</b>	<b>D8</b>	<b>D6</b>
<b>A</b>	5740	5420	5420	4645	4645	4645
<b>B</b>	2550	2550	2360	2000	2000	2000
<b>C</b>	3200	3200	3140	3170	3170	3170
<b>D</b>	1305	1305	1305	1230	1230	1230
<b>E</b>	1515	1515	1515	1285	1285	1285
<b>F</b>	2900	2580	2580	2130	2130	2130
<b>G</b>	1480	1480	1480	1490	1490	1490
<b>H</b>	1960	1960	1910	1665	1665	1665
<b>I</b>	2890	2890	2830	2780	2780	2780
<b>J</b>	2280	2280	2220	2280	2280	2280
<b>K</b>	2040	2040	1980	1865	1865	1865
<b>L</b>	6200	6200	6140	5530	5530	5530
<b>M</b>	4230	4230	4170	3560	3560	3560
<b>N</b>	1070	1070	1010	880	880	880
<b>O</b>	420	420	360	300	300	300
<b>P</b>	70°	70°	70°	70°	70°	70°
<b>Q</b>	27°	27°	26°	31°	31°	31°
<b>R</b>	5150	5150	5150	4400	4400	4400
<b>S</b>	4650	4650	4650	4000	4000	4000
<b>T</b>	2475	2475	2475	2000	2000	2000



**BARE**





CHASSIS





## Technical data

GENERAL DATA		TC14XL	TC14	TC12
Max load capacity	kg	14.000	14.000	12.000
Drivers'seat		Fixed	Fixed	Fixed
Frame		Fixed	Fixed	Fixed
Empty weight	kg	5.700	5.400	5.200
Transmission		Hydrostatic	Hydrostatic	Hydrostatic
Cabin		Rops-Fops	Rops-Fops	Rops-Fops
ENGINE - STAGE V				
Brand		Perkins	Perkins	Perkins
Model		904J-E36TA	904J-E36TA	904J-E36TA
Power	kW	90	90	90
ENGINE - STAGE IIIA				
Brand		Perkins	Perkins	Perkins
Model		1104D-44TA	1104D-44TA	1104D-44TA
Power	kW	83	83	83
DRIVING				
Max speed	km/h	35	35	35
Gradeability	%	40	40	40
Turning radius	mm	5150	5150	5150
Traction		AWS	AWS	AWS
Tyres		500/60R22.5	500/60R22.5	18-19,5 16 PR
Axle oscillation lock		Optional	Optional	Optional
HYDRAULIC SYSTEM				
Hydraulic system		Duble gear pump	Duble gear pump	Duble gear pump
Working pressure	bar	140	140	140
ELECTRICAL SYSTEM				
Starter motor	V/kW	12/4	12/4	12/4
Battery	V/Ah	12/50	12/50	12/50
TANK CAPACITY				
Fuel	l	175	175	175
Hydraulic	l	175	175	175
BRAKES				
Service		Hydraulic acting on both axles		
Parking		Hydraulic acting on the rear axles		
APPROVALS				
Road approval (Italian)		In progress	In progress	In progress



## Technical data

<b>GÉNÉRALES</b>		<b>TC14XL</b>	<b>TC14</b>	<b>TC12</b>
Charge utile	kg	14.000	14.000	12.000
Poste de conduite		Fixe	Fixe	Fixe
Châssis		Fixe	Fixe	Fixe
Poids à vide	kg	5.700	5.400	5.200
Transmission		Hydrostatique	Hydrostatique	Hydrostatique
Cabine		Rops-Fops	Rops-Fops	Rops-Fops
<b>MOTEUR - STAGE V</b>				
Marque		Perkins	Perkins	Perkins
Modèle		904J-E36TA	904J-E36TA	904J-E36TA
Puissance	kW	90	90	90
<b>MOTEUR - STAGE IIIA</b>				
Marque		Perkins	Perkins	Perkins
Modèle		1104D-44TA	1104D-44TA	1104D-44TA
Puissance	kW	83	83	83
<b>CARACTERISTIQUES DE CONDUITE</b>				
Vitesse maximale	km/h	35	35	35
Pente franchissable	%	40	40	40
Rayon de braquage	mm	5150	5150	5150
Traction		AWS	AWS	AWS
Pneumatiques		500/60R22.5	500/60R22.5	18-19,5 16 PR
Verrouillage oscillation essieu		Optional	Optional	Optional
<b>CIRCUIT HYDRAULIQUE</b>				
Circuit hydraulique		Pompe à double engrenage		
Pression de travail	bar	140	140	140
<b>CIRCUIT ÉLECTRIQUE</b>				
Démarrreur	V/kW	12/4	12/4	12/4
Batterie	V/Ah	12/50	12/50	12/50
<b>CAPACITÉ RÉSERVOIR</b>				
Carburant	l	175	175	175
Hydraulique	l	175	175	175
<b>FREINS</b>				
Service		Hydraulique agissant sur les deux essieux		
Stationnement		Action hydraulique sur les essieux arrière		
<b>HOMOLOGATIONS</b>				
Homologation routière (italienne)		In progress	In progress	In progress

**TC10****TC8****TC6**

## Technical data

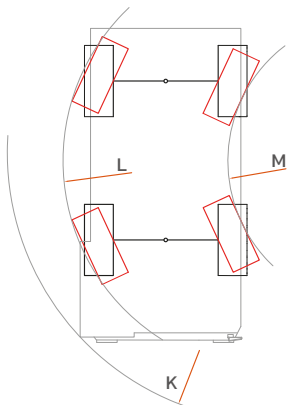
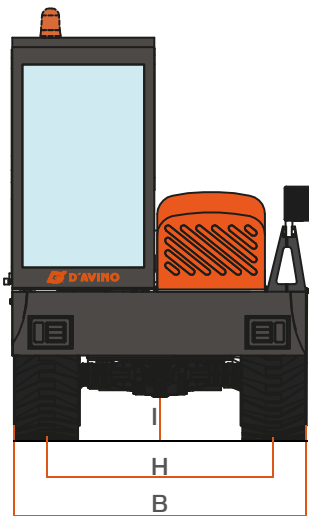
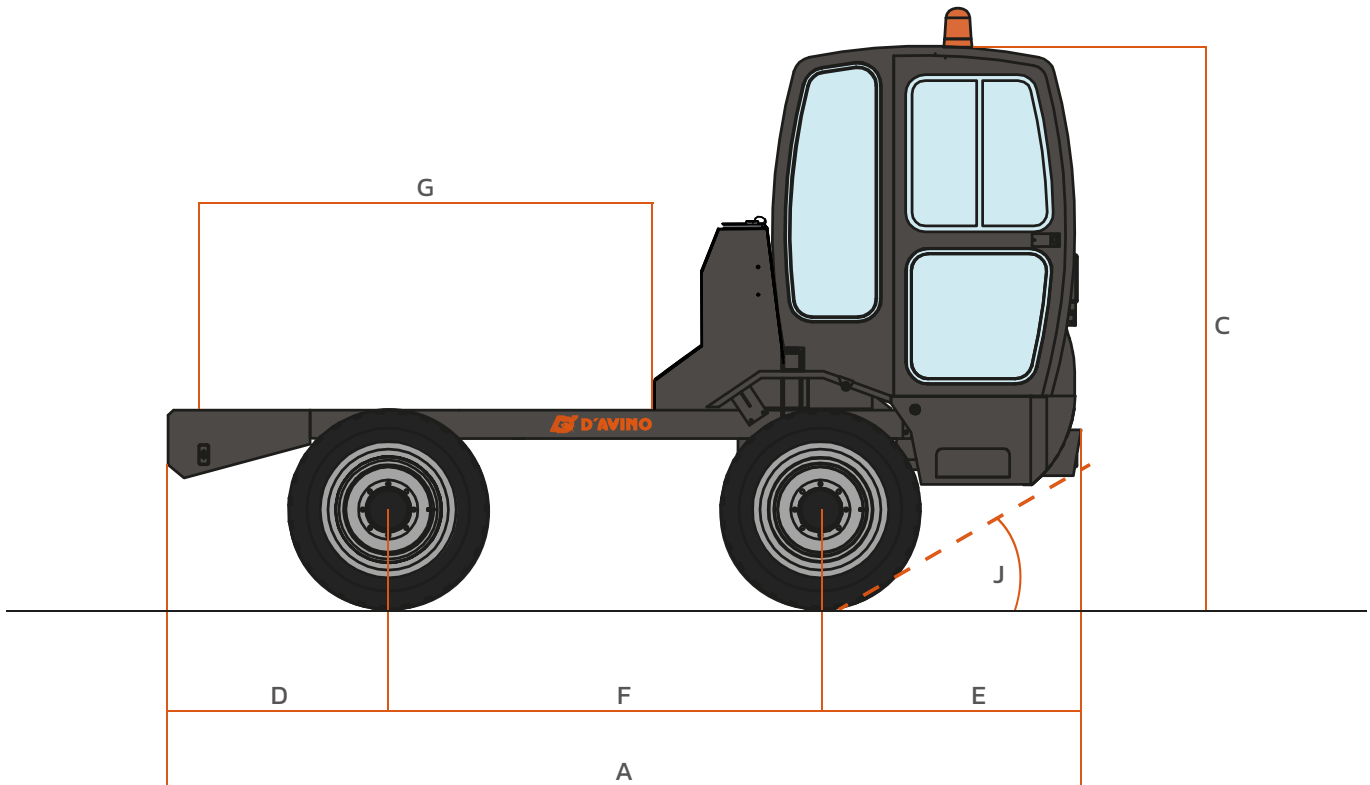
<b>GENERAL DATA</b>		<b>TC10</b>	<b>TC8</b>	<b>TC6</b>
Max load capacity	kg	10.000	8.000	6.000
Drivers'seat		Rotating - Dual view	Rotating - Dual view	Rotating - Dual view
Frame		Fixed	Fixed	Fixed
Empty weight	kg	4.000	3.845	3.645
Transmission		Hydrostatic	Hydrostatic	Hydrostatic
Cabin		Rops-Fops	Rops-Fops	Rops-Fops
<b>ENGINE - STAGE V</b>				
Brand		Yanmar	Yanmar	Yanmar
Model		4TNV98CT	4TNV98CT	4TNV98CT
Power	kW	53,7	53,7	53,7
<b>ENGINE - STAGE IIIA</b>				
Brand		Perkins	Perkins	Perkins
Model		1014D-44T	1014D-44T	1014D-44T
Power	kW	74,5	74,5	74,5
<b>DRIVING</b>				
Max speed	km/h	25 (40 opt.)	25 (40 opt.)	25 (40 opt.)
Gradeability	%	40	40	40
Turning radius	mm	4000	4000	4000
Traction		AWS	AWS	AWS
Tyres		18-19,5 16 PR	12.5/80-18 16 PR	12.5/80-18 16 PR
Axle oscillation lock		Optional	Optional	Optional
<b>HYDRAULIC SYSTEM</b>				
Hydraulic system		Duble gear pump	Duble gear pump	Duble gear pump
Working pressure	bar	140	140	140
<b>ELECTRICAL SYSTEM</b>				
Starter motor	V/kW	12/3	12/3	12/3
Battery	V/Ah	12/50	12/50	12/50
<b>TANK CAPACITY</b>				
Fuel	l	125	125	125
Hydraulic	l	125	125	125
<b>BRAKES</b>				
Service		Hydraulic acting on both axles		
Parking		Hydraulic acting on the rear axles		
<b>APPROVALS</b>				
Road approval (Italian)		In progress	In progress	In progress

**TC10****TC8****TC6**

## Technical data

<b>GÉNÉRALES</b>		<b>TC10</b>	<b>TC8</b>	<b>TC6</b>
Charge utile	kg	10.000	8.000	6.000
Poste de conduite		Réversible - Dual View	Réversible - Dual View	Réversible - Dual View
Châssis		Fixe	Fixe	Fixe
Poids à vide	kg	4.000	3.845	3.645
Transmission		Hydrostatique	Hydrostatique	Hydrostatique
Cabine		Rops-Fops	Rops-Fops	Rops-Fops
<b>MOTEUR - STAGE V</b>				
Marque		Yanmar	Yanmar	Yanmar
Modèle		4TNV98CT	4TNV98CT	4TNV98CT
Puissance	kW	53,7	53,7	53,7
<b>MOTEUR - STAGE IIIA</b>				
Marque		Perkins	Perkins	Perkins
Modèle		1014D-44T	1014D-44T	1014D-44T
Puissance	kW	74,5	74,5	74,5
<b>CARACTERISTIQUES DE CONDUITE</b>				
Vitesse maximale	km/h	25 (40 opt.)	25 (40 opt.)	25 (40 opt.)
Pente franchissable	%	40	40	40
Rayon de braquage	mm	4000	4000	4000
Traction		AWS	AWS	AWS
Pneumatiques		18-19,5 16 PR	12.5/80-18 16 PR	12.5/80-18 16 PR
Verrouillage oscillation essieu		Optional	Optional	Optional
<b>CIRCUIT HYDRAULIQUE</b>				
Circuit hydraulique		Pompe à double engrenage		
Pression de travail	bar	140	140	140
<b>CIRCUIT ÉLECTRIQUE</b>				
Démarrateur	V/kW	12/3	12/3	12/3
Batterie	V/Ah	12/50	12/50	12/50
<b>CAPACITÉ RÉSERVOIR</b>				
Carburant	l	125	125	125
Hydraulique	l	125	125	125
<b>FREINS</b>				
Service		Hydraulique agissant sur les deux essieux		
Stationnement		Action hydraulique sur les essieux arrière		
<b>HOMOLOGATIONS</b>				
Homologation routière (italienne)		In progress	In progress	In progress





	<b>TC14XL</b>	<b>TC14</b>	<b>TC12</b>	<b>TC10</b>	<b>TC8</b>	<b>TC6</b>
<b>A</b>	5496	5176	5176	4500	4500	4500
<b>B</b>	2410	2410	2360	2000	2000	2000
<b>C</b>	2966	2966	2920	2780	2780	2780
<b>D</b>	1200	1200	1200	1085	1085	1085
<b>E</b>	1396	1396	1396	1285	1285	1285
<b>F</b>	2900	2580	2580	2130	2130	2130
<b>G</b>	2952	2952	2952	2300	2300	2300
<b>H</b>	1960	1960	1910	1665	1665	1665
<b>I</b>	420	420	360	300	300	300
<b>J</b>	27°	27°	26°	31°	31°	31°
<b>K</b>	5150	5150	5150	4000	4000	4000
<b>L</b>	4650	4650	4650	3850	3850	3850
<b>M</b>	2475	2475	2475	2050	2050	2050



**FLAT**



**B E D**





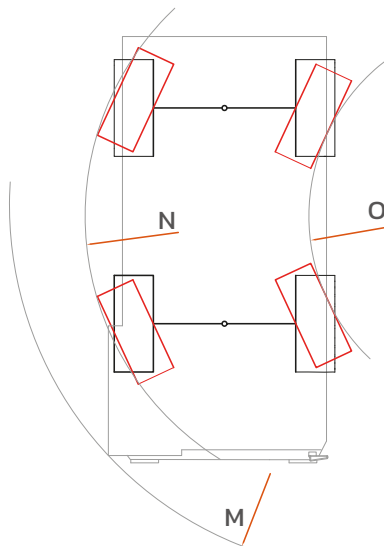
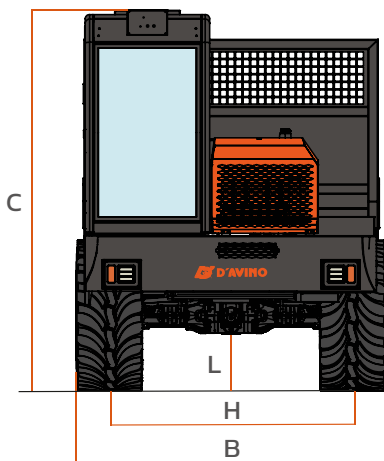
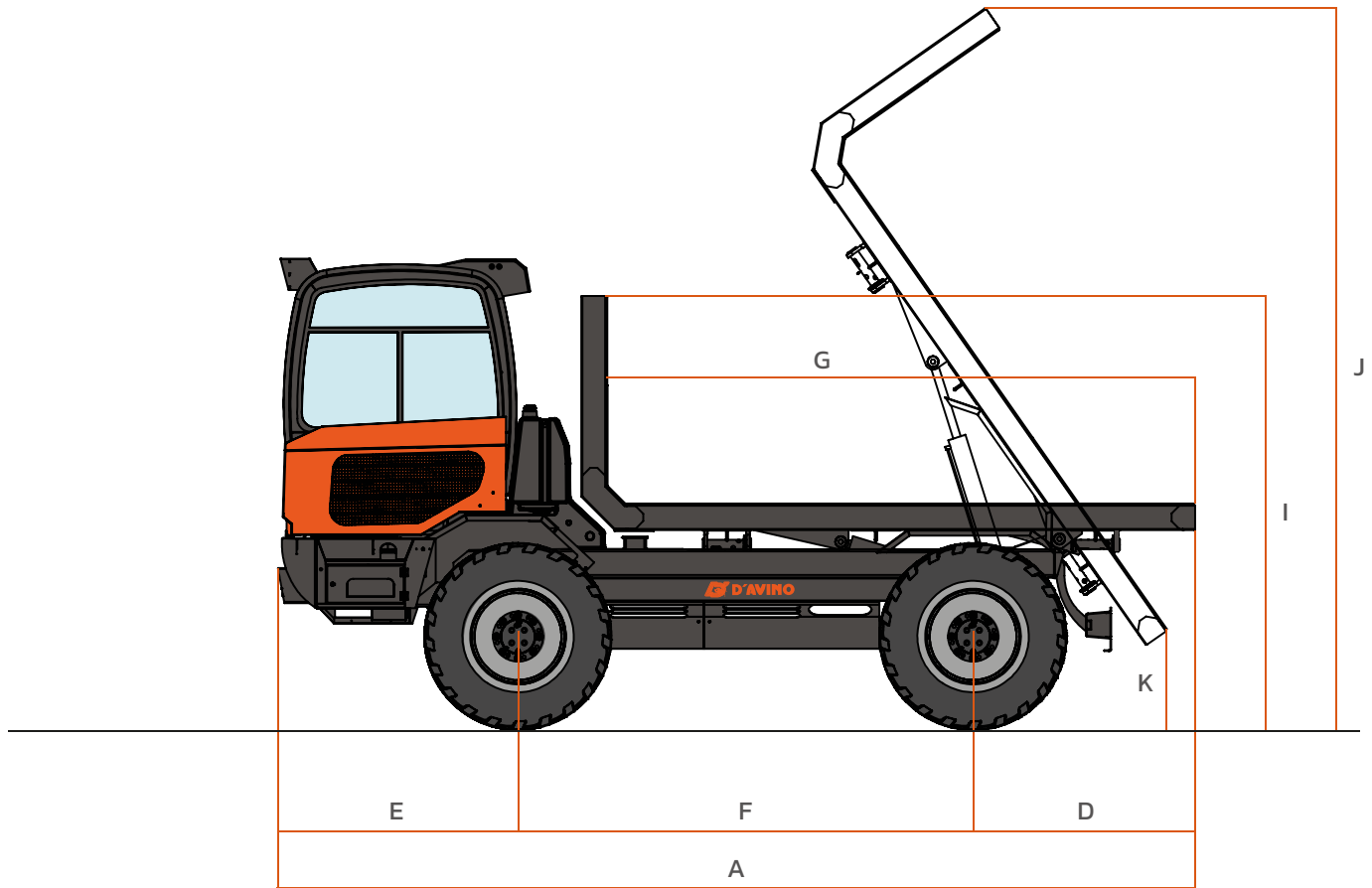
## Technical data

<b>GENERAL DATA</b>		<b>FB14</b>
Max load capacity	kg	14.000
Drivers'seat		Fixed
Frame		Fixed
Empty weight	kg	5.700
Transmission		Hydrostatic
Cabin		Rops-Fops
<b>ENGINE - STAGE V</b>		
Brand		Perkins
Model		904J-E36TA
Power	kW	90
<b>ENGINE - STAGE IIIA</b>		
Brand		Perkins
Model		1104D-44TA
Power	kW	83
<b>DRIVING</b>		
Max speed	km/h	35
Gradeability	%	40
Turning radius	mm	5150
Traction		AWS
Tyres		500/60R22.5
Axle oscillation lock		Optional
<b>HYDRAULIC SYSTEM</b>		
Hydraulic system		Duble gear pump
Working pressure	bar	140
<b>ELECTRICAL SYSTEM</b>		
Starter motor	V/kW	12/4
Battery	V/Ah	12/50
<b>TANK CAPACITY</b>		
Fuel	l	175
Hydraulic	l	175
<b>BRAKES</b>		
Service		Hydraulic acting on both axles
Parking		Hydraulic acting on the rear axles
<b>APPROVALS</b>		
Road approval (Italian)		In progress

## Technical data

<b>GÉNÉRALES</b>		<b>FB14</b>
Charge utile	kg	14.000
Poste de conduite		Fixe
Châssis		Fixe
Poids à vide	kg	5.700
Transmission		Hydrostatique
Cabine		Rops-Fops
<b>MOTEUR - STAGE V</b>		
Marque		Perkins
Modèle		904J-E36TA
Puissance	kW	90
<b>MOTEUR - STAGE IIIA</b>		
Marque		Perkins
Modèle		1104D-44TA
Puissance	kW	83
<b>CARACTERISTIQUES DE CONDUITE</b>		
Vitesse maximale	km/h	35
Pente franchissable	%	40
Rayon de braquage	mm	5150
Traction		AWS
Pneumatiques		500/60R22.5
Verrouillage oscillation essieu		Optional
<b>CIRCUIT HYDRAULIQUE</b>		
Circuit hydraulique		Pompe à double engrenage
Pression de travail	bar	140
<b>CIRCUIT ÉLECTRIQUE</b>		
Démarreur	V/kW	12/4
Batterie	V/Ah	12/50
<b>CAPACITÉ RÉSERVOIR</b>		
Carburant	l	175
Hydraulique	l	175
<b>FREINS</b>		
Service		Hydraulique agissant sur les deux essieux
Stationnement		Action hydraulique sur les essieux arrière
<b>HOMOLOGATIONS</b>		
Homologation routière (italienne)		In progress





### FB14

<b>A</b>	5855
<b>B</b>	2360
<b>C</b>	3010
<b>D</b>	1423
<b>E</b>	1533
<b>F</b>	2900
<b>G</b>	3747
<b>H</b>	1960
<b>I</b>	2778
<b>J</b>	4605
<b>K</b>	650
<b>L</b>	420
<b>M</b>	5150
<b>N</b>	4650
<b>O</b>	2475











**Together. Stronger. Closer**



AMOG srl | I-80031 Brusciano (NA) | Tel. +39 081 658 8361 | sales@davinogroup.biz

davinodumper.com

