



**WACKER
NEUSON**
all it takes!



DW50

Gumikerekes dömper

A maximális biztonságra és teljesítményre optimalizálva

A DW50-et a még nagyobb vízmennyiséget biztosító, optimalizált puttonyforma, a kotrókanállal való be- és kirakodás csökkentett sérülésveszélye, továbbá a kényelem és biztonság szempontjából kiváló részletek teszik kiemelkedővé. A kezelő számos, részben zárható tárolási lehetőséggel rendelkezik, valamint olyan biztonsági funkciók állnak rendelkezésére, mint a mindkét menetirányban lévő kamerák, LED-es hátsó lámpák, beleértve a dinamikus irányjelzőket is, valamint a tempomat és a nagy, átlátható kijelző. Így a biztonságos munka örömet okoz.

Fő jellemzők

- Biztonsági öv felügyelet
- Robusztus puttonyrács
- LED-es hátsó lámpák, dinamikus irányjelzőkkel
- Auto-stop funkció
- Active Sense Control

Műszaki adatok

■ Hidraulika

| | |
|-------------------------|------------|
| Hidraulika munkanyomása | 220,0 bar |
| Hidraulika-szivattyú | ZRP |
| Szállított mennyiség | 58,0 l/min |
| Tartálytérfogat | 40,0 l |

■ mechanikai Teljesítményadatok

| | |
|-----------------------|-----------|
| Haladási sebesség | 25,0 km/h |
| Menetsebesség (opció) | 28,0 km/h |

■ mechanikai Adatok

| | |
|------------------------------|----------------------|
| Hosszúság | 4.412,0 mm |
| Külső keréknyomtáv | 1.905,0 mm |
| Magasság | 2.813,0 mm |
| Teherbírás | 5.000,0 kg |
| Puttony kapacitása csapottan | 2.000,0 l |
| Puttony kapacitása púpozva | 2.650,0 l |
| Puttonytartalom vízmennyiség | 1.320,0 l |
| Billenőszög max. | 15,0 ° |
| Üzemi tömeg (min.-max.) | 3.235,0 - 3.642,0 kg |

■ Belső égésű motor

| | |
|------------|------------------|
| Hűtés | Vízűtés |
| Motortípus | Turbódízel-motor |

| | |
|-----------------------|-------------------------|
| Henger | 3,0 |
| Lökettérfogat | 2.200,0 cm ³ |
| Üzemanyag típusa | Dízel EN 590 |
| Tartálytérfogat | 60,0 l |
| Névleges teljesítmény | 44,5 kW |
| Névleges fordulatszám | 2.300,0 1/min |
| Motorgyártó | Deutz |
| Motor jelölése | TD 2.2 L3 |

■ Környezetvédelmi adatok

| | |
|--------------------------------------|-------------|
| Hangteljesítményszint LWA, garantált | 101,0 dB(A) |
|--------------------------------------|-------------|

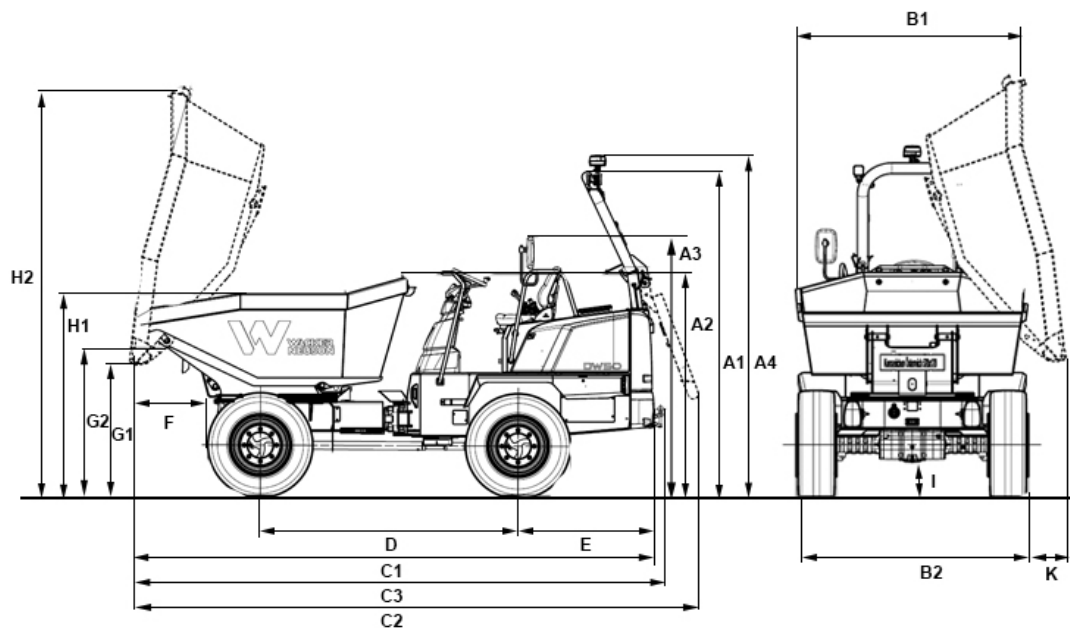
■ Hajtómű

| | |
|-------------------------|-----------------------------|
| Fordulási sugár | 4.280,0 mm |
| Csuklószög | 37,0 ° |
| Hajtómű | 4WD Hydrostatik |
| Hidraulika-szivattyú | Axiális dugattyús szivattyú |
| Hidraulika munkanyomása | 470,0 bar |
| Szállított mennyiség | 123,0 l/min |
| Abroncsozás | 12.5-18/16 MPT-01 |

■ Szállítás és raktározás

| | |
|-----------------|------------|
| Szállítási súly | 3.106,0 kg |
|-----------------|------------|

Méretek



| | | |
|----|-----------------------------------|----------|
| A1 | Magasság ROPS | 2.813 mm |
| A2 | ROPS magassága megdőntve | 1.974 mm |
| A3 | Magasság a kezelői állomás felett | 2.189 mm |
| A4 | Magasság ROPS jelzőlámpával | 2.924 mm |
| B2 | Jármű szélessége | 1.926 mm |
| B1 | Puttony szélessége | 1.926 mm |
| C1 | Teljes hosszúság ROPS | 4.412 mm |
| C2 | ROPS teljes hosszúság döntve | 4.790 mm |
| C3 | Teljes hosszúság vonófejjel | 4.498 mm |
| D | Keréktávolság | 2.190 mm |
| E | Far túlnyúlás | 1.157 mm |
| F | Kiürítési távolság | 570 mm |
| G1 | Maximum kiürítési magasság. | 1.141 mm |
| G2 | Átrakodó magasság | 1.291 mm |
| H1 | Puttony magassága | 1.747 mm |
| H2 | Puttony magassága döntve | 3.509 mm |
| I | Szabad hasmagasság | 312 mm |
| | Kiürítési szög | 48 ° |
| K | Kiürítési távolság, oldalsó | 316 mm |